

**Porte blindée
avec Seuil amovible**



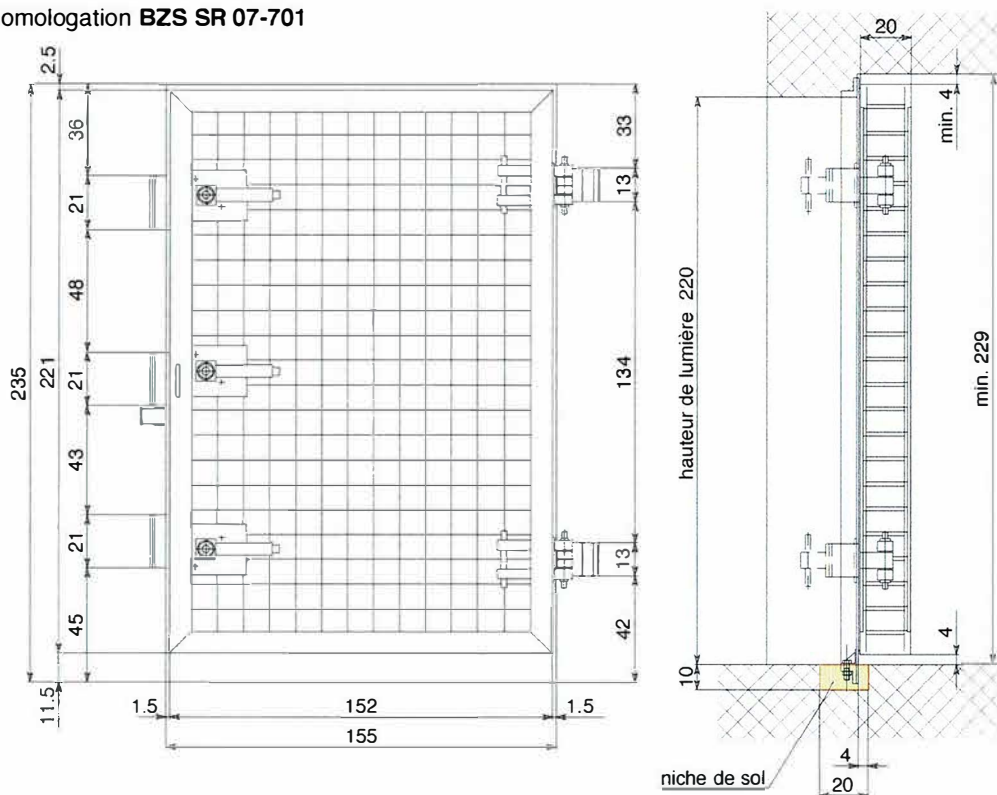
PB 3 140 x 220 cm

JB PROJECT
VOTRE SPÉCIALISTE CAVES & ABRIS

Montage à l'extérieur de l'abri

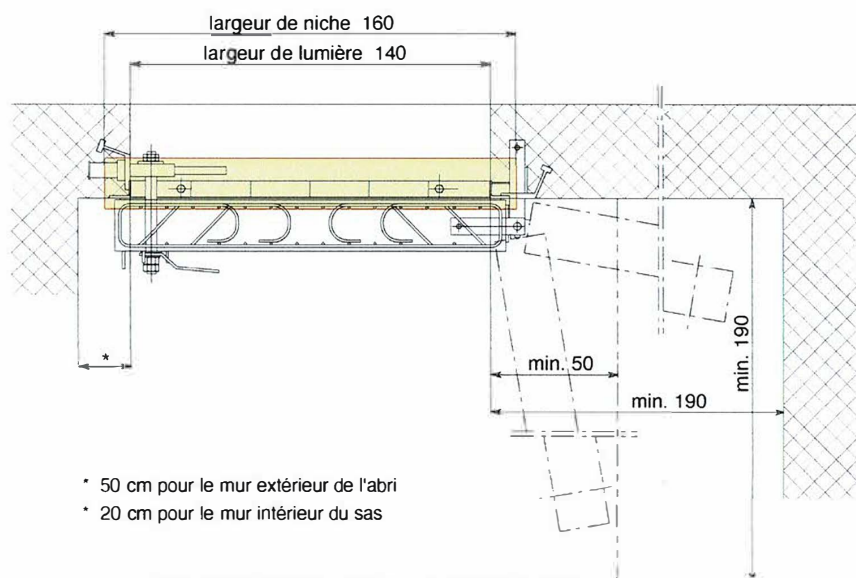
Application: utilisable à gauche et à droite (selon commande)

Numéro d'homologation **BZS SR 07-701**



Spécifications:

Cadre à sceller en fer cornière avec pattes d'ancrage, porte en profil d'acier muni d'une rainure avec joint en caoutchouc, armature soudée, leviers de fermeture avec blocage, tube pour dispositif d'auto libération, peinture de protection.



Montage: voir **ME800167**. Qualité du béton: P 250 (300 kg/cm²)

Coulage du béton s'effectue avec la porte fermée, important: **Ne pas ouvrir la port avant 3-5 jours !**