



JB PROJECT
VOTRE SPÉCIALISTE CAVES & ABRIS
www.jbproject.ch · Tél. +41 22 920 09 14

PB 2 SW 100 x 194 cm

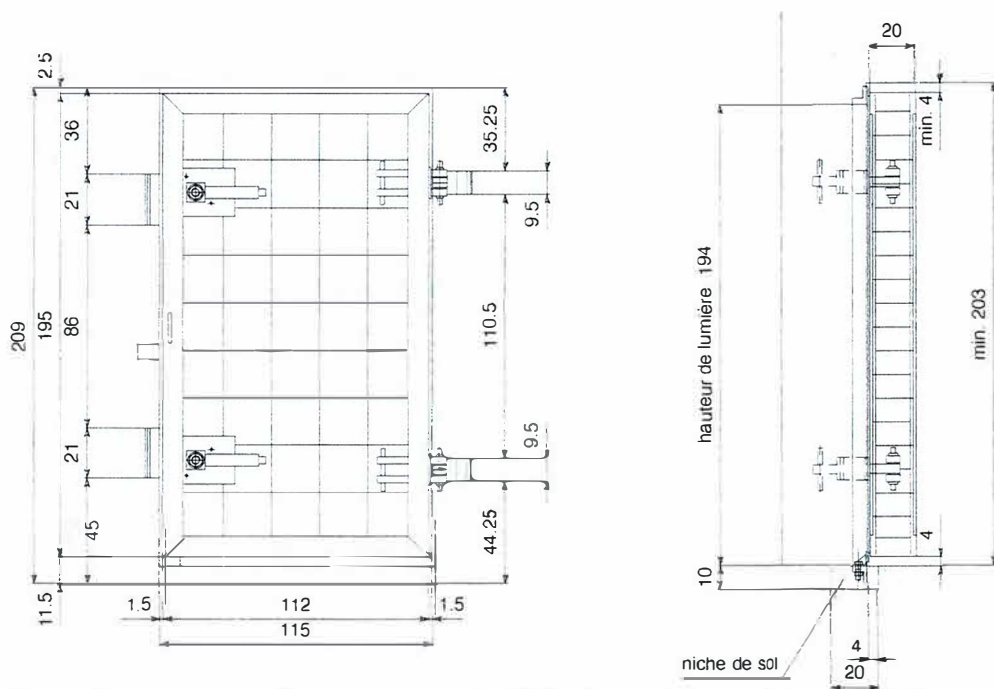
Montage à l'extérieur de l'abri

Porte blindée avec seuil amovible

Application:

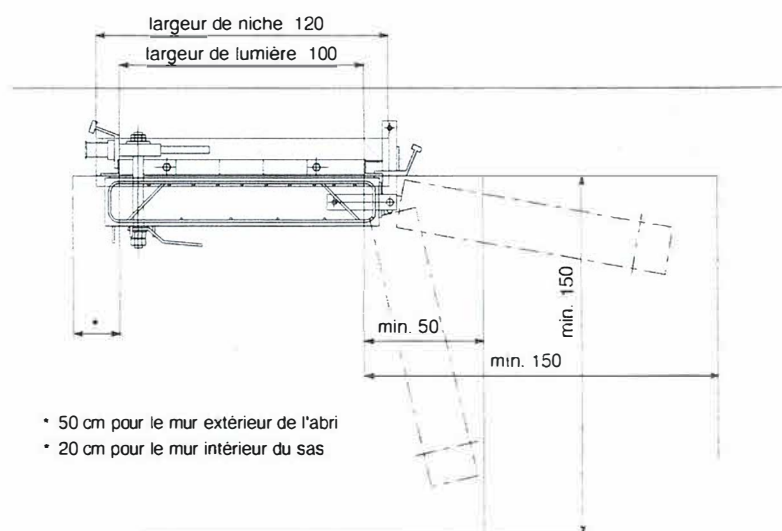
Utilisable à gauche ou à droite (selon commande)

Numéro d'homologation **BZS SR 07-701** Protection de base et 3 bar



Spécifications:

Cadre à sceller en fer cornière avec pattes d'ancrage, porte en profil d'acier muni d'une rainure avec joint en caoutchouc, armature soudée, leviers de fermeture avec blocage, tube pour dispositif d'auto libération, peinture de protection.



Montage: voir **ME800167** Qualité du béton: P 250 (300 kg/cm²)

Coulage du béton s'effectue avec la porte fermée. **Important: Ne pas ouvrir avant 3-5 jours !**