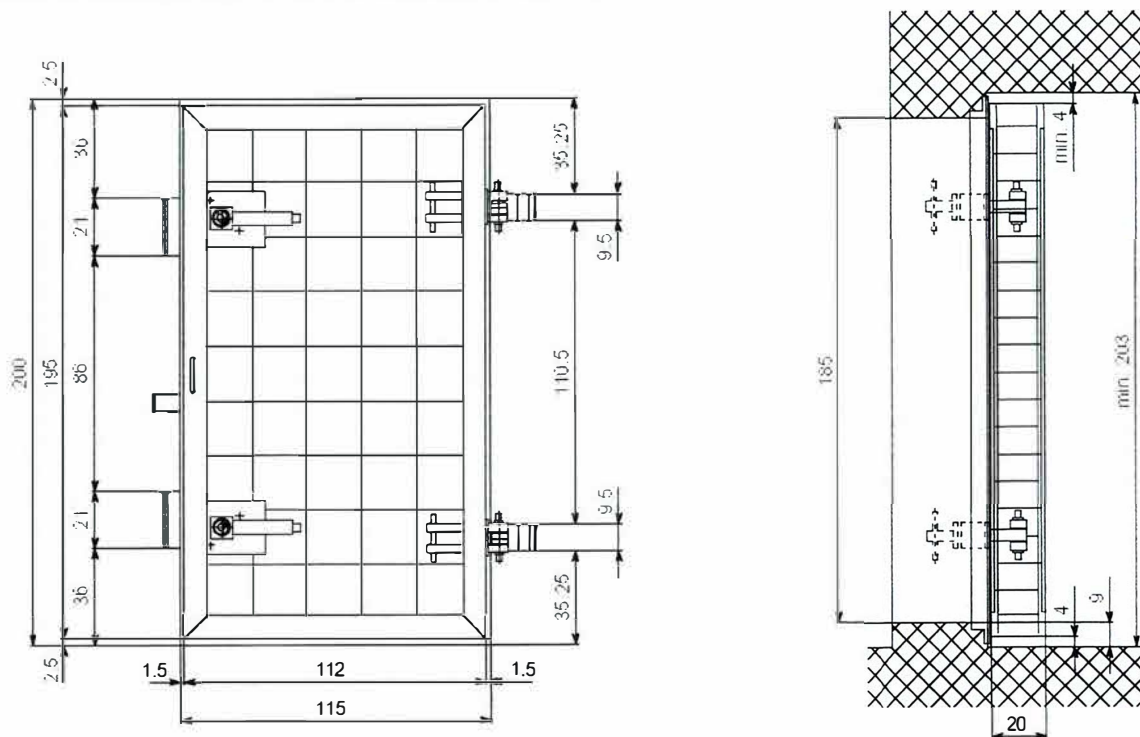


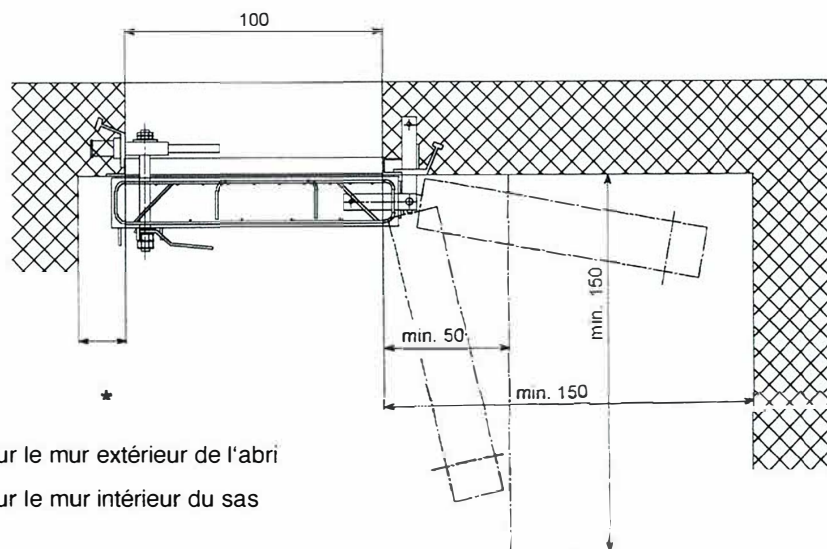
Application: utilisable à gauche et à droite

Numéro d'homologation **BZS SR 07-701** protection de base et 3 bar



Spécifications:

Cadre à emmurer en fer cornière avec pattes d'ancrage, porte en profil d'acier muni d'une rainure avec joint en caoutchouc armature soudée, leviers de fermeture avec blocage, tube pour dispositif d'autolibération, peinture de protection.



- * 50 cm pour le mur extérieur de l'abri
- * 20 cm pour le mur intérieur du sas

Montage de la porte blindée:

voir Instructions de montage ME800167

important: **Coulage** du béton s'effectue avec la porte fermée, ne pas ouvrir la porte avant 3-5 jours !

Qualité du béton: P 250 (300 kg/cm²)